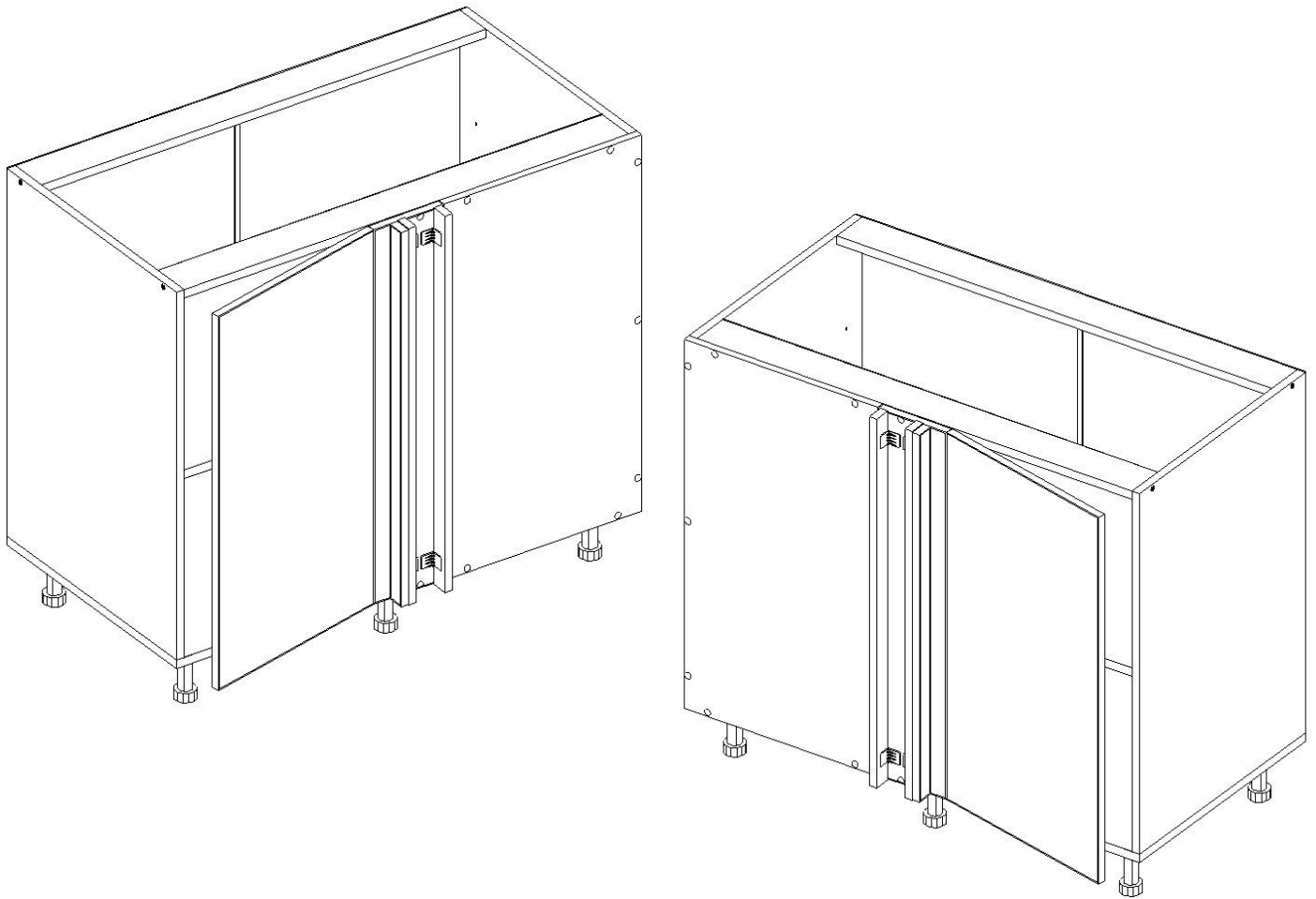




roomatic

профессиональный
мебельный

Модуль напольный угловой 1 дверный с полкой 960x720x510
960x720x510
ШxВxГ



Рекомендации и предостережения при сборке мебели:

- 1.Рекомендуется воспользоваться услугами профессионального сборщика. При самостоятельной сборке производитель ответственности не несет;
- 2.Сборку мебели необходимо производить на ровной, чистой и твердой поверхности;
- 3.Во избежание повреждения поверхности деталей мебели рекомендуется на месте сборки положить мягкую толстую ткань или гофрокартон от упаковки;
- 4.Перед началом сборки внимательно ознакомьтесь с инструкцией по сборке;
- 5.На первоначальном этапе сборки не следует затягивать слишком сильно крепежные элементы. После проверки правильности сборки, метизы можно затянуть;
- 6.Обязательно следуйте установленной последовательности в инструкции (А,Б,В....) для обеспечения более качественного результата сборки.

Детали

Наименование	Длина, мм	Ширина, мм	Кол-во
Боковина	704	510	2
Дно	960	510	1
Задняя стенка	718	478	2
Панель лицевая	716	146	1
Переходный уголок лиц.	716	34	1
Переходный уголок черн.	720	34	2
Царга	928	80	2
Черновая стенка	720	414	1
Полка	925	500	1
Фасад	716	396	1

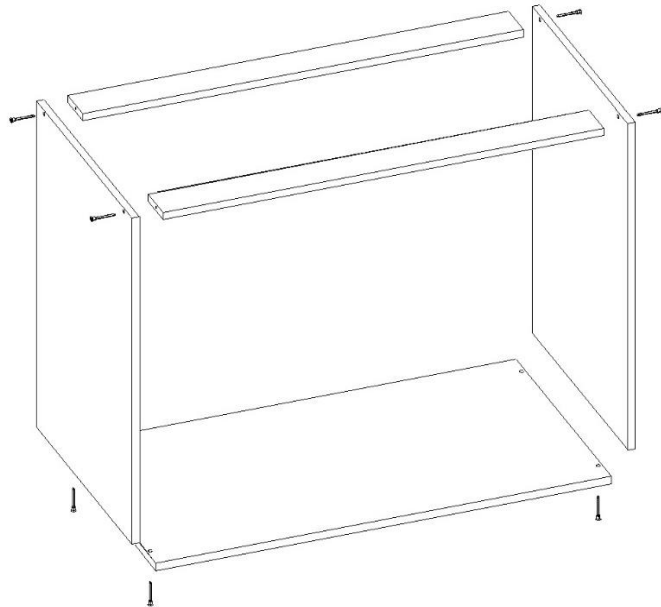
Фурнитура

Наименование	Кол-во, шт.	Вид
Заглушка для конфирмата	4	
Ножка пласт. 100мм	6	
Демпфер	2	
Конфирмат 7.0x50	8	
Ключ шестигранный L-4	1	
Полкодержатель	4	
Гвоздь	16	
Стяжка межсекционная	2	
Уголок	8	
Саморез 3.5x30	7	
Саморез 3.5x35	20	
Саморез 3.5x16	64	
Петля угловая Н74202 с доводчиком	2	
Планка монтажная для петель NEO H2 H3012	2	
Соединитель ХДФ L=686	1	

Порядок сборки:

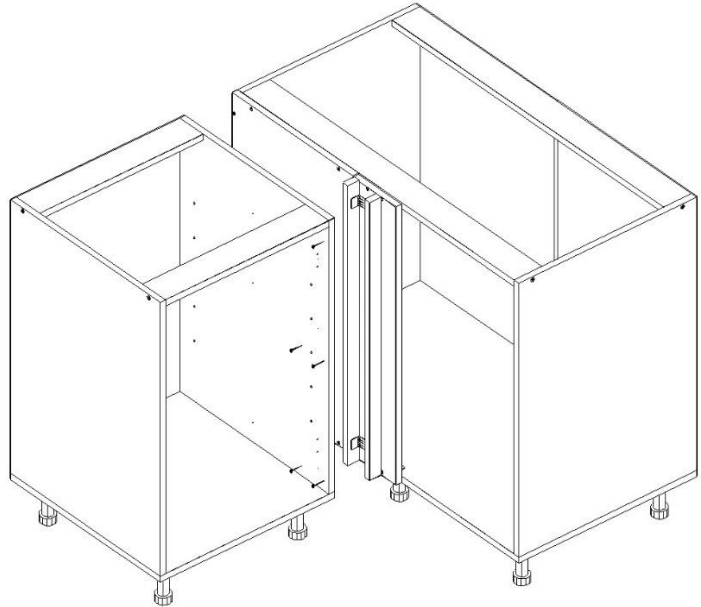
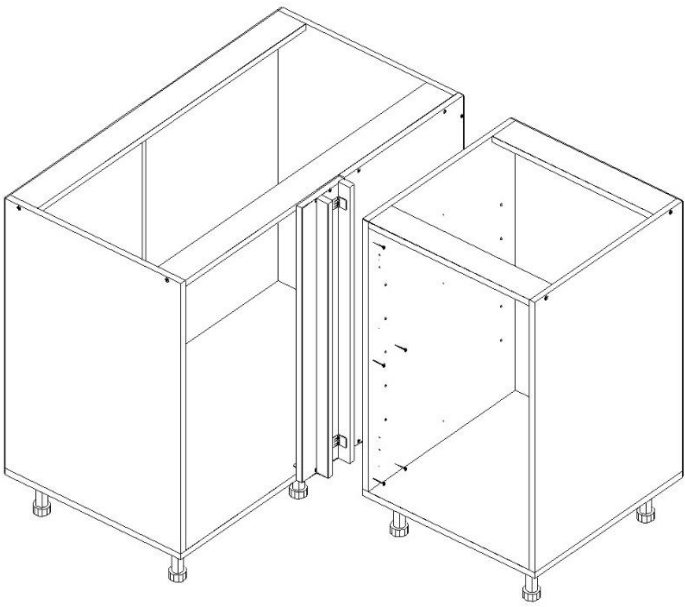
1. Соединить Боковины, Дно и Царги. Использовать: Конфирмат. Рис. А.
2. В зависимости от исполнения модуля (правое или левое) установить Черновую стенку и Панель лицевую. Использовать: Саморезы 3,5x35, Саморезы 3,5x16, Уголки. Рис. Б.
3. Установить Переходные уголки черновые, так чтобы передний уголок был в плоскости торца боковины смежного корпуса. Использовать: Саморезы 3,5x16, Уголки. Рис. В.
4. Установить задние стенки, закрепить на гвозди. Использовать: Гвоздь, Соединитель. Рис. Г.
5. На дно установить ножки в соответствии с разметкой. Использовать: Саморезы 3,5x16, Ножки пласт. 100мм. Рис. Д.
6. В отверстия на боковинах, на выбранной высоте, установить Полкодержатели. Установить Полку.
7. На фасад установить Петли угловые. С внутренней стороны корпуса на Панель лицевую установить Планки монтажные. Установить фасад защелкнув петли на ответные планки петель, по необходимости произвести регулировку согласно схеме. Использовать: Петли угловые, Планки монтажные, Саморезы 3.5x16. Рис. Ж.
8. Установить Демпферы на внутреннюю поверхность фасадов, в месте контакта фасадов с дном, боковиной или царгой.
9. При установке смежных модулей соединять их между собой стяжками межсекционными. Рис. Е.
10. Допустимая нагрузка. Рис. Ж.

А

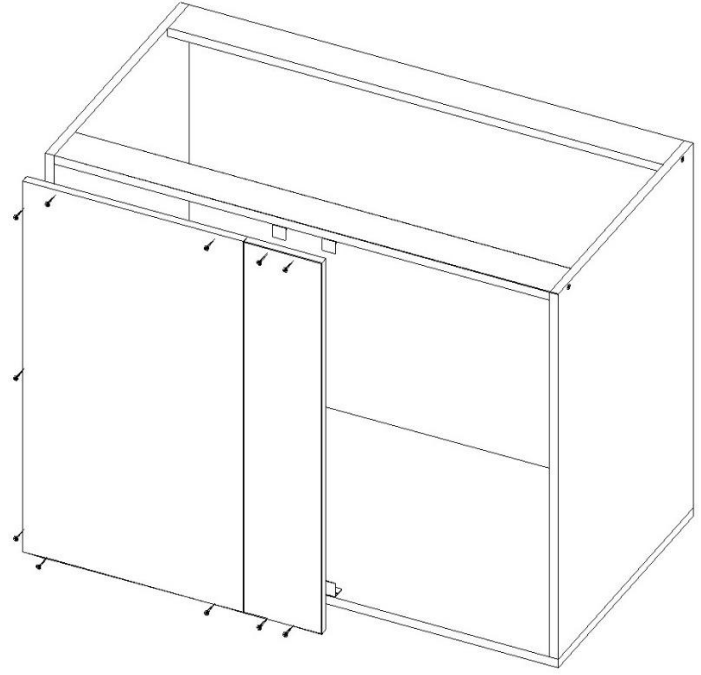
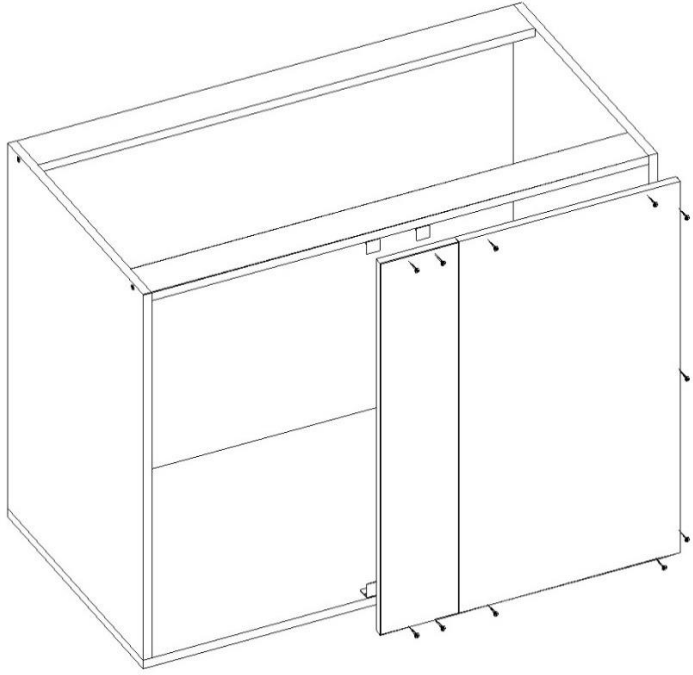


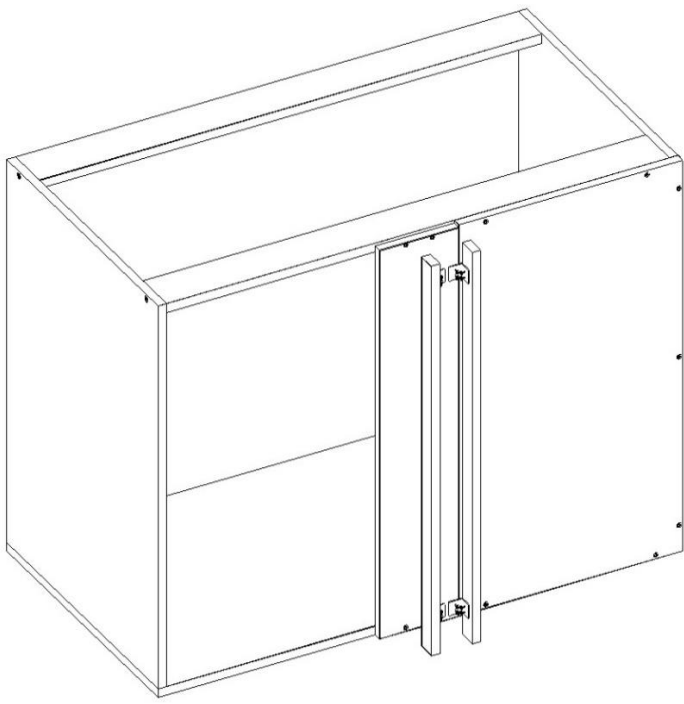
Правое исполнение

Левое исполнение



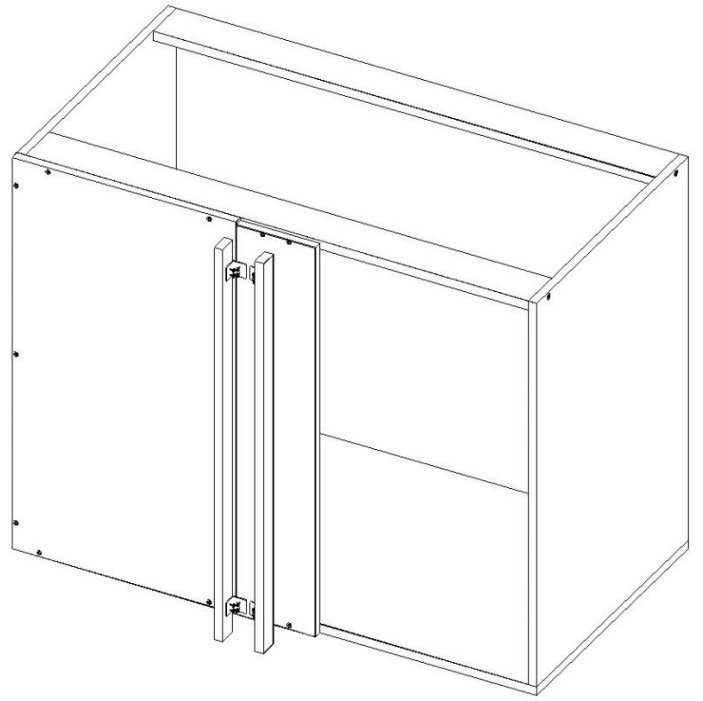
Б



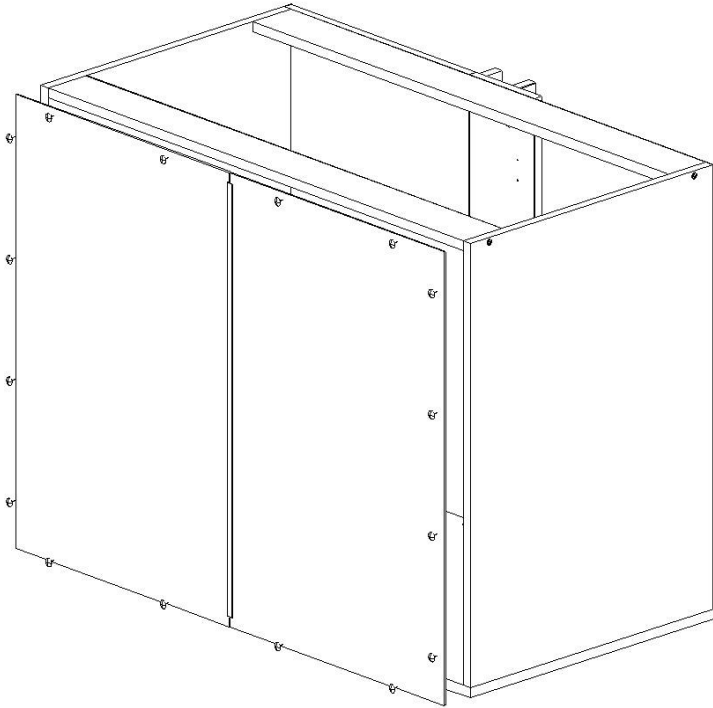


А

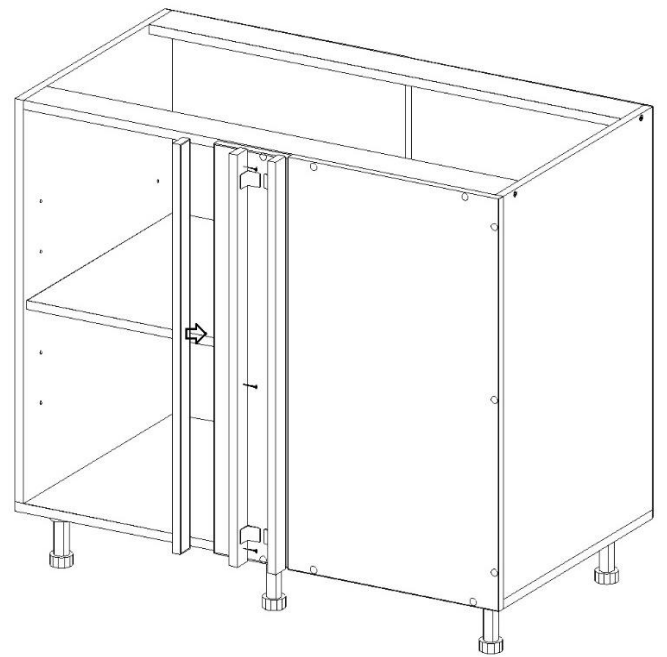
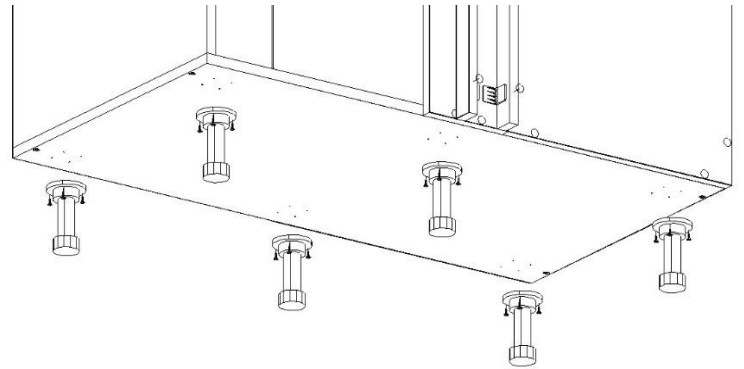
Б

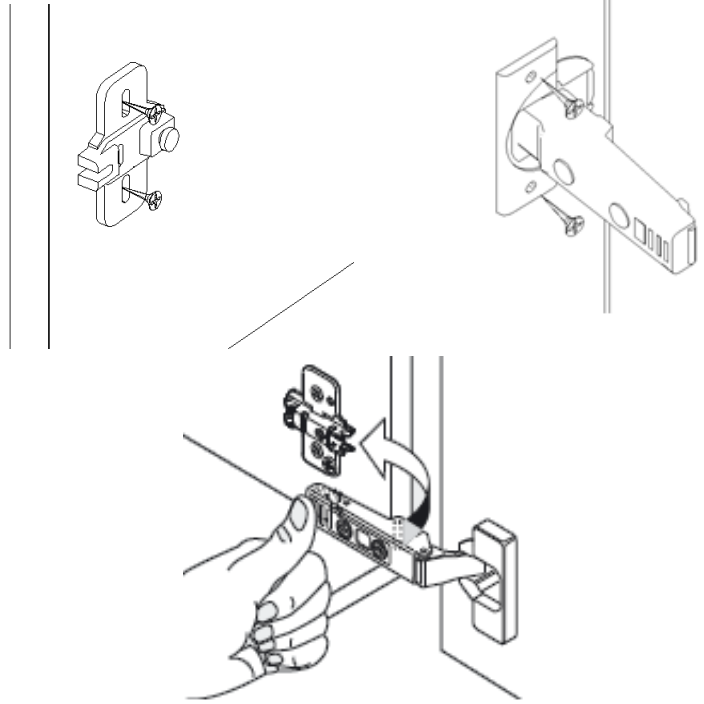
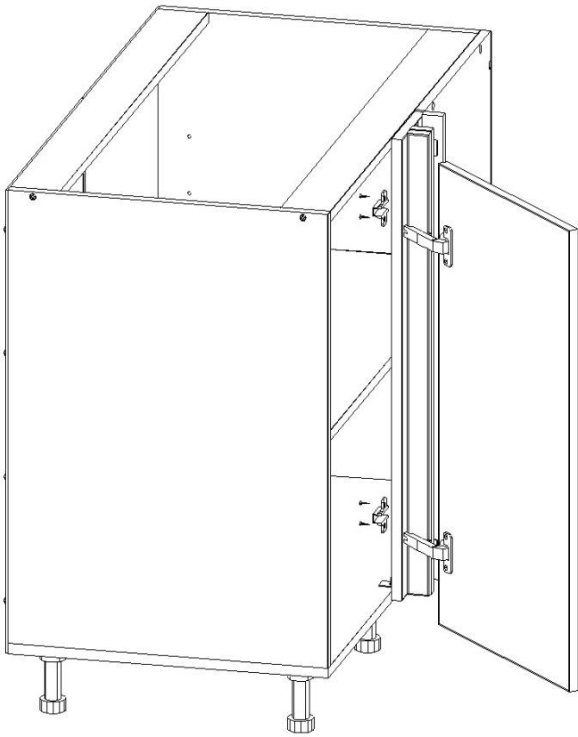


В

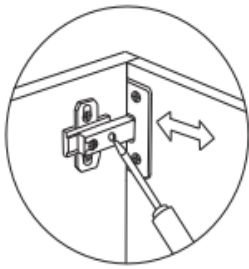


Г

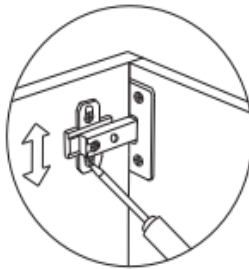


Ж**Установка фасада****Регулировка петель**

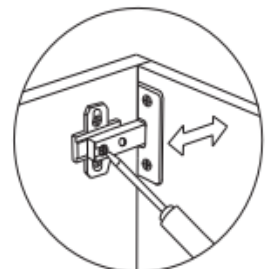
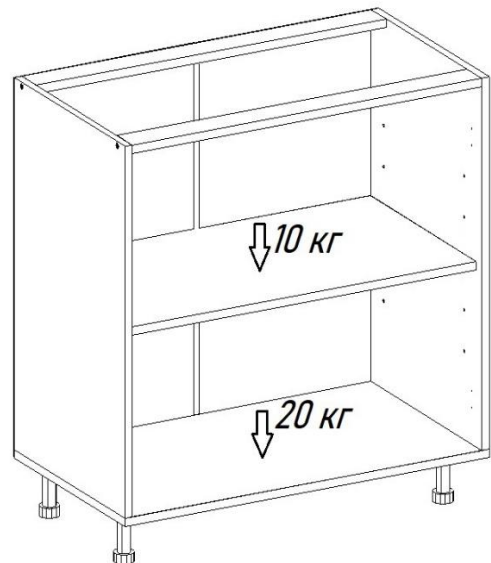
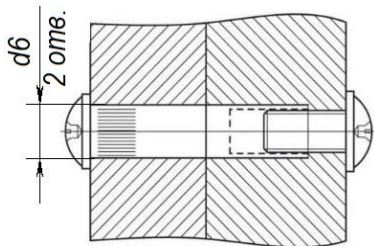
регулировка боковая



регулировка по высоте



регулировка по глубине

**Ж****Допустимая нагрузка****Е****Установка стяжки межсекционной**

Требования по эксплуатации изделия и меры предосторожности

Срок, в течение которого мебель сохраняет красоту и исправность, в значительной степени зависит от условий её хранения и эксплуатации. Придерживаясь некоторых простых практических советов, Вы сможете поддерживать в наилучшем состоянии все элементы Вашей мебели.

Свет

Продолжительное прямое воздействие света на некоторые участки может вызвать изменение их цветовых характеристик по сравнению с другими участками, которые меньше подвергались воздействию.

Не допускайте прямого воздействия солнечных лучей на мебель.

Температура

Высокие значения тепла или холода, а также внезапные перепады температуры могут серьезно повредить мебель или её части. Мебель не должна располагаться ближе одного метра от источников тепла, нагревательных приборов. Рекомендуемая температура воздуха для хранения и эксплуатации от +10 до +25 °С. Не допускайте попадания на мебель горячих предметов (утюги, посуда с кипятком и пр.), а также продолжительного воздействия вызывающих нагревание излучений (свет мощных ламп, микроволновые излучатели и т. п.).

Влажность

Рекомендуемая относительная влажность местонахождения мебели 60 - 70%. Не следует поддерживать в течение продолжительного времени условия крайней влажности и (или) сухости, а тем более их периодической смены. С течением времени такие условия могут повлиять на целостность мебели и её части. Если такие условия были созданы, рекомендуется часто проветривать помещения и по мере возможности пользоваться осушителями или увлажнителями для нормализации влажности.

Не размещайте мебель вблизи влажных и сырых стен, предметов.

Агрессивные среды и абразивные материалы

Ни в коем случае не допускайте воздействие на мебель агрессивных жидкостей (кислот, щелочей, растворителей и т.п.), содержащих такие жидкости продуктов и их паров. Подобные вещества и их соединения являются химически активными, реакция с ними может повлечь негативные последствия для Вас и Вашего имущества. Также стоит помнить, что некоторые специфические моющие (чистящие) составы (средства) могут содержать высокую концентрацию агрессивных химических веществ и (или) абразивные составы. Применение подобных моющих (чистящих) составов (средств) недопустимо.

Запах

От новой мебели может исходить естественный запах материалов, из которых она изготовлена. Запах может сохраняться в течение 3 недель с момента сборки. Для снижения интенсивности запаха рекомендуется протирать ткань, смоченной мягким моющим средством, вытирать чистой сухой тканью и проветривать помещение, предварительно открывая все дверцы и ящики изделия.

Данные действия необходимо повторять 3–4 раза в день.

Уход за мебелью

Всегда содержите поверхности мебели в полной сухости. При необходимости, протирайте поверхности мебели сухой мягкой тканью. Рекомендуется очищать мебель как можно скорее после того, как она испачкалась. Если Вы оставите загрязнение на некоторое время, то заметно повышается опасность образования разводов, пятен и повреждений покрытия мебели или её частей. В случае стойких загрязнений рекомендуется использовать специальные очистители.

Внимательно изучайте инструкцию моющего средства: средство должно подходить под тип покрытия Вашей мебели. Недопустимо применение моющих средств, содержащих абразивные вещества. Недопустимо применение соды, стиральных порошков и прочих средств, не предназначенных для ухода за мебелью. Уход за поверхностями должен осуществляться специализированными моющими средствами.

Эксплуатация

Не рекомендуется вставать на мебель, прыгать, подвергать повышением динамическим нагрузкам. Нагрузка на мебель и её части (полки, ящики и пр.) не должна превышать установленных производителем норм

Рекомендуется периодически проверять плотность резьбовых соединений крепления механизмов трансформации и подтягивать их при необходимости.

При появлении скрипов в механизмах трансформации их следует смазывать специализированной смазкой.

При использовании механизма трансформации строго соблюдайте данную инструкцию, избегайте излишних усилий, рывков, перекосов элементов механизма.